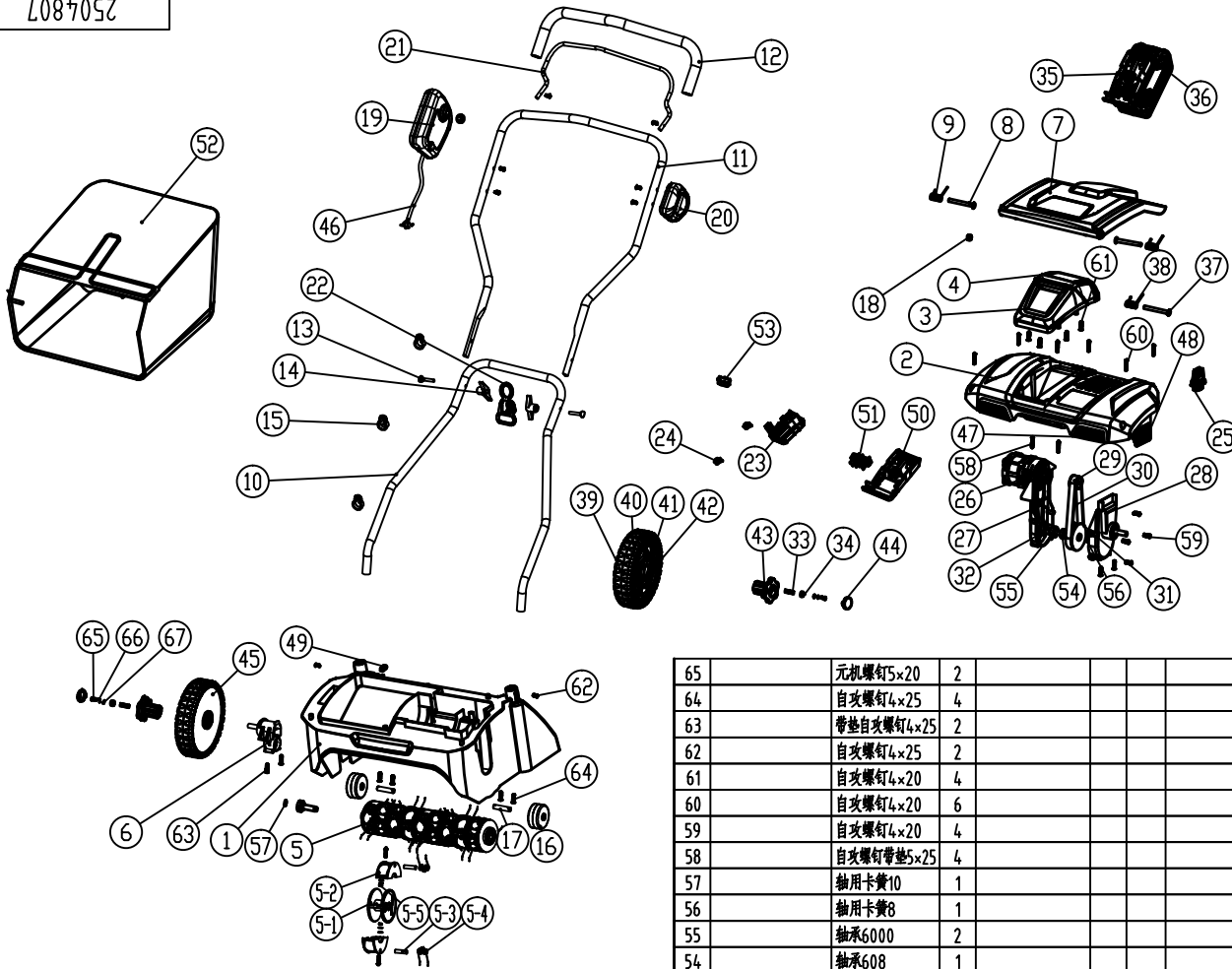


L08705Z



序号	代号	名称	数量	材料	单件重量	总计重量	备注
5-5		螺钉、螺母、垫圈	18				格力博提供
5-4		钢丝爪	18	50CrVA			借用新款
5-3		钢丝轴	18	45			借用新款
5-2		钢丝轴块	18	PA6-GF30			借用新款
5-1		钢丝轴架	18	PA6-GF30			借用新款
67		加大平垫	2				
66		弹垫5	2				

65		元机螺钉5×20	2				
64		自攻螺钉4×25	4				
63		带垫自攻螺钉4×25	2				
62		自攻螺钉4×25	2				
61		自攻螺钉4×20	4				
60		自攻螺钉4×20	6				
59		自攻螺钉4×20	4				
58		自攻螺钉带垫5×25	4				
57		轴用卡簧10	1				
56		轴用卡簧8	1				
55		轴承6000	2				
54		轴承608	1				
53		钥匙塞盖	1	PVC			
52		垃圾斗总成	1				
51		电池包插座	1				格力博提供
50		电池包支架	1				格力博提供
49		压线板	1	PA6			借用新款
48		海绵侧	1	海绵			借用新款交流
47		海绵前	1	海绵			借用新款交流
46		电源线	1				
45		前轮盖右	1	PP			借用新款
44		调节轴盖	2	PP			借用新款
43		调节轴	2	PA6-GF30			借用新款

42		前轮轴套	2	Q235			借用新款
41		前轮盖左	1	PP			借用新款
40		前轮	2	PP			借用新款
39		前轮外壳	2	PVC			借用新款
38		透明罩扭簧	1	65Mn			借用370
37		透明罩销轴	1	PA6			借用370
36		电池包总成					格力博提供
35		电池包支架	1				格力博提供
34		压簧盖	2	铁基粉末冶金			借用新款
33		压簧	2	65Mn			借用新款
32		大带轮轴	1	40Cr			借用新款交流
31		大带轮	1	压铸铝			
30		同步带	1	橡胶			
29		小带轮	1	压铸铝			
28		齿轮箱盖	1	PA66-GF30			
27		齿轮箱	1	PA66-GF30			
26		电机总成	1				格力博提供
25		钥匙总成	1				格力博提供
24		插板压块	2				借用1536
23		PCB板	1				格力博提供
22		挂线板	1	PA6-GF30			借用新款
21		开关拨杆	1	Q235			格力博提供
20		小开关盒总成	1				格力博提供
19		大开关盒总成	1				格力博提供
18		护线套(小)	1	橡胶			借用新款
17		后轮轴	2	45			借用新款交流
16		后轮总成	2	PP			借用新款交流
15		线卡	3	PA6			借用新款
14		锁紧螺母	2	PA6-GF30			借用新款
13		锁紧螺钉	2	Q235			借用新款
12		开关手柄护套	1				格力博提供
11		上手柄	1	Q235			借用新款
10		下手柄	1	Q235			借用新款交流
9		后盖扭簧	2	65Mn			借用新款交流
8		后盖轴销	2	PA6			借用新款交流
7		后盖板	1	PP			借用新款交流
6		刀架固定支架	1	PA6-GF30			借用新款
5		钢丝爪总成	1				借用新款
4		透明罩后	1	PC			
3		电池包罩	1	ABS			
2		上盖板	1	PP			借用新款交流
1		主机壳	1	PP			借用新款交流

序号	代号	名称	数量	材料	单件重量	总计重量	备注
							常州合力电器有限公司
							爆炸图(2016款直流款)
设计		审核		日期		图样标记	重量
工艺		日期		共		页	1/8
							2504807