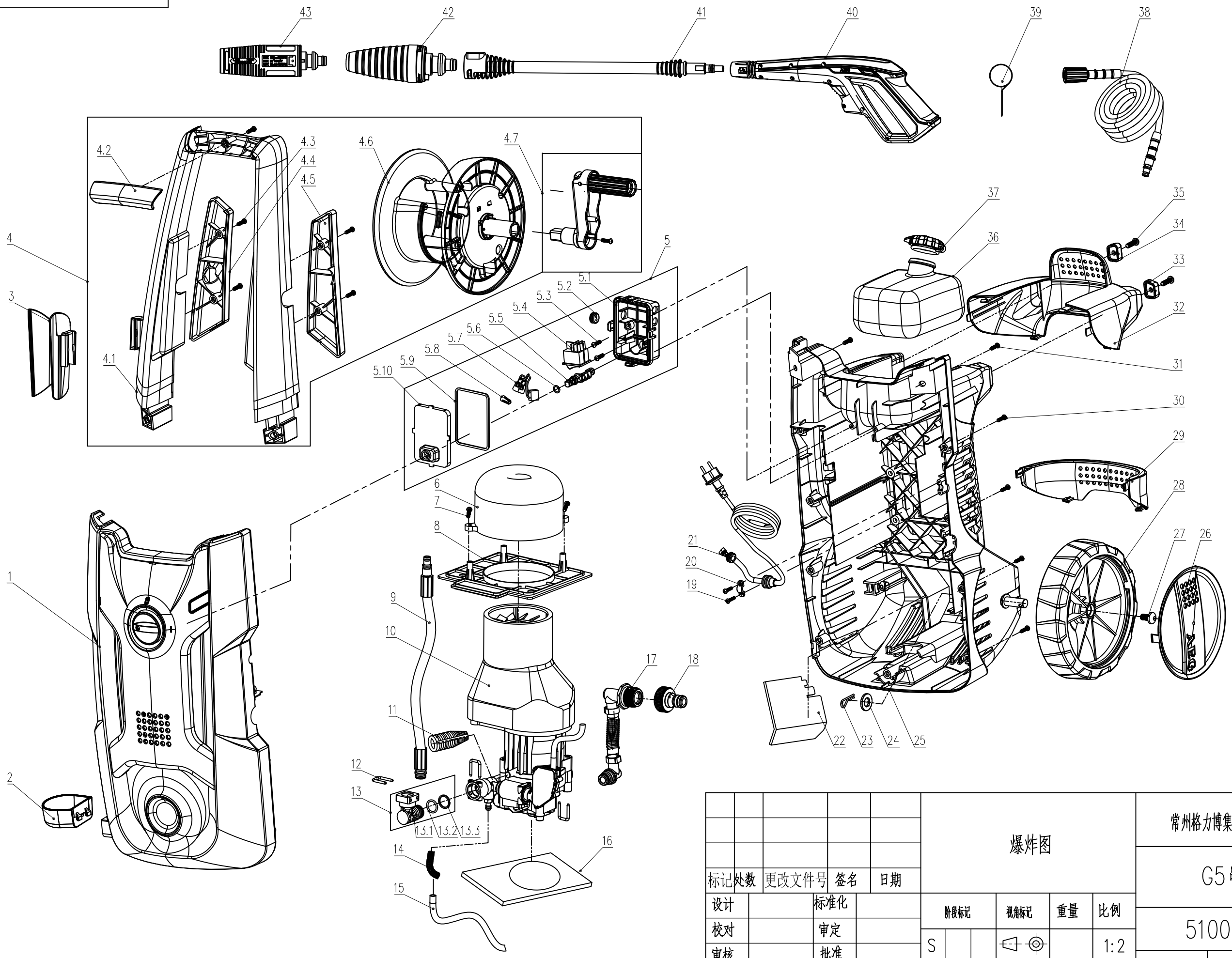


5100407CN



借通用件登记

描图

B
校描

旧底图总号

签字

日期

				爆炸图				常州格力博集团	
								G5 串激清洗机	
								5100407CN	
				ERP号		5100407CN			

标记处数	更改文件号	签名	日期	阶段标记	视角标记	重量	比例
设计		标准化		S			1:2
校对		审定					
审核		批准		共 张		第 张	
工艺		日期					